

	CSIR Campus Bldg 17B Room 159 Meiring Naude Road Pretoria.
	P.O. Box 1980 Silverton 0127 Republic of South Africa. Tel: +27 (012) 349 1432 Fax: +27 (012) 349 1572 E-Mail: info@stinger.co.za

Electronics CC  
CK87/13140/23  
VAT reg no.: 4820217356

Designers, Manufacturers and Distributors of Electronic Security Products.

## HET "STINGER" BS102 STROOMSCHOKAPPARAAT



### 1. Algemeen

Het basissysteem bestaat uit een BS102 voedingsunit en een bedieningspaneel. Met het bedieningspaneel kunnen alle functies van de BS102 unit ingesteld worden. In het geval van een communicatiefout tussen de twee units, zal de BS102 autonoom verder functioneren, en kan bij inbraak een alarm geven via de sirene en/of flitslicht uitgangen.

Indien een uitgebreider systeem nodig is, zijn alle mogelijke bouwblokken om verschillende configuraties te realiseren verkrijgbaar.

Het voordeel van deze benadering is dat een basissysteem opgebouwd kan worden tegen minimale kosten. Uitbereidingen kunnen gerealiseerd worden met additionele kosten voor iedere uitbereiding.

Met het "Stinger" software programma kunnen tot 127 BS102 units bestuurd worden. Dit in combinatie met andere "Stinger" producten, zoals de CDS en BS120 systemen.

De BS102 unit kan twee hekwerkzones tegelijk van hoogspanning voorzien en monitoren, terwijl ook de aarddraden afzonderlijk gemonitord worden.

In tegenstelling tot de meeste pulsgevers, heeft de BS102 slechts één hoogspanningsaansluiting per zone. De hekwerkdraad, verbonden aan deze aansluiting, wordt aan het eind afgesloten met een weerstand (End Of Line weerstand) naar aarde.

Als de monitor een hogere weerstand "ziet" betekent dit een draadbreuk. Een lagere weerstand betekent een kortsluiting.

Standaard systemen, welke een terugvoerdraad hebben, kunnen makkelijk door inbrekers omzeild worden, door de in- en uitgaande draad bij de eerste paal van het hekwerk kort te sluiten.

Met het BS102 systeem is het bijna onmogelijk voor inbrekers om het monitoringsysteem te omzeilen.

## 2. BS102 monitoringsmogelijkheden

Het monitoringsysteem heeft 3 verschillende functies per zone:

### 2.1 *Hoogspannings monitoring*

Gedurende een kortsluiting of overslagsituatie, loopt er een grotere stroom in het hekwerk dan de vooraf-ingestelde waarde. Dit resulteert in een **pre-alarm**. Indien de kortsluiting aanhoudt gedurende 3 opeenvolgende metingen, resulteert dit in een **alarm**.

### 2.2 *Laagspannings monitoring*

Een onafhankelijk werkend monitoringscircuit meet de DC stroom die het hekwerk opneemt in normale omstandigheden, laagspanning is 30V. Deze stroom wordt hoofdzakelijk bepaald door de afsluitweerstand (EOL weerstand) aan het eind van een zone.

Indien de hoogspanningsdraad doorgeknipt wordt, zal deze stroom beneden een voorafingestelde waarde dalen met als resultaat een "open circuit" **pre-alarm**.

Als de hoogspanningsdraad kortsluiting maakt met een aarddraad, zal de stroom boven een vooraf ingestelde waarde stijgen, wat resulteert in een kortsluit **pre-alarm**.

Er zijn drie opeenvolgende en identieke foutmeldingen vereist voordat een **alarm** afgegeven wordt.

### **2.3 Aardlus monitoring**

De aarddraad moet voor iedere zone zodanig bedraad worden dat er een lus gevormd wordt.

De monitor meet nu de geïnduceerde stroom in deze lus.

Indien deze stroom daalt beneden een vooraf ingestelde waarde, betekent dit dat de lus onderbroken is doordat b.v. de draad ergens doorgeknipt is. Een "open GND (aard) lus" alarm is het resultaat.

### **2.4 Data Opslag (log file)**

Alle gebeurtenissen, inclusief datum en tijdstip van een alarm of van systeem problemen, worden opgeslagen. Het geheugen kan 100 gebeurtenissen bewaren, daarna wordt de eerste gebeurtenis gewist als er een nieuwe gebeurtenis is.

### **2.5 Aansluitingen op de BS102 unit:**

**De BS102 heeft de volgende aansluitmogelijkheden:**

1. Twee sirene uitgangen (1 x voor zone 1 en en 1 x voor zone 2). Met een instelbare max. aan-tijd van 3 minuten. (Deze uitgangen kunnen ook gebruikt worden om de ingang van een alarmcentrale of GSM module aan te sturen (potentiaalvrije contacten)).
2. Twee uitgangen voor flitslichten. Deze blijven aan totdat een "reset" gegeven is. (Een reset is selecteerbaar tussen handmatig en automatisch).
3. Een optionele ingang, die gebruikt kan worden om de status van een poort of b.v. het deurcontact van de systeemkast te bewaken.
4. Netspannings aansluiting (Spanning kan variëren tussen 100V en 250V DC of AC).
5. Een RS485 in/uitgang met gezekerde 12V aansluiting voor voeding naar externe units.
6. Een gemeenschappelijke aarde aansluiting en twee aarde retour aansluitingen (Zone 1 en 2).
- 7 Twee hoogspanningsdraden ("Live") aansluitingen (Zone 1 en 2). De EOL weerstand moet altijd gemonteerd worden tussen het eind van de hoogspanningsdraad van een zone en de aardedraad.  
Als een zone niet gebruikt wordt kan de EOL weerstand natuurlijk ook binnen in de systeemkast gemonteerd worden.

### 3. Afstandbediening (**Remote Control Unit**)

De RCU kan gebruikt worden voor de volgende systemen: BS102, BS120, CDS en SDS systemen. De RCU communiceert met deze systemen via een algemeen adres(255) of via een vast adres (0 - 127).

Alle data die betrekking hebben op alarm situaties worden opgeslagen in het geheugen met datum en tijd.

Na 100 opgeslagen gebeurtenissen geschiedt de data inschrijving op een "first in - first out" basis.

Er zijn 2 menu's beschikbaar, n.l. het gebruikersmenu en installateurmenu.

#### **Gebruikersmenu opties.**

- 1 Indien ingesteld moet hier de pincode ingevuld worden.
- 2 Schakel de hoogspanning aan, uit of laat een externe bron het systeem schakelen.
- 3 Schakel de achtergrondverlichting van het display aan of uit.
- 4 Activeren of de-activeren an de sireneuitgang.
- 5 Lees de hoogspanningswaarde van de energizer af.
- 6 Lees het Log bestand van de laatste 100 gebeurtnissen.
- 7 Save de nieuwe instellingen en verlaat het menu.

#### **Installateurmenu opties.**

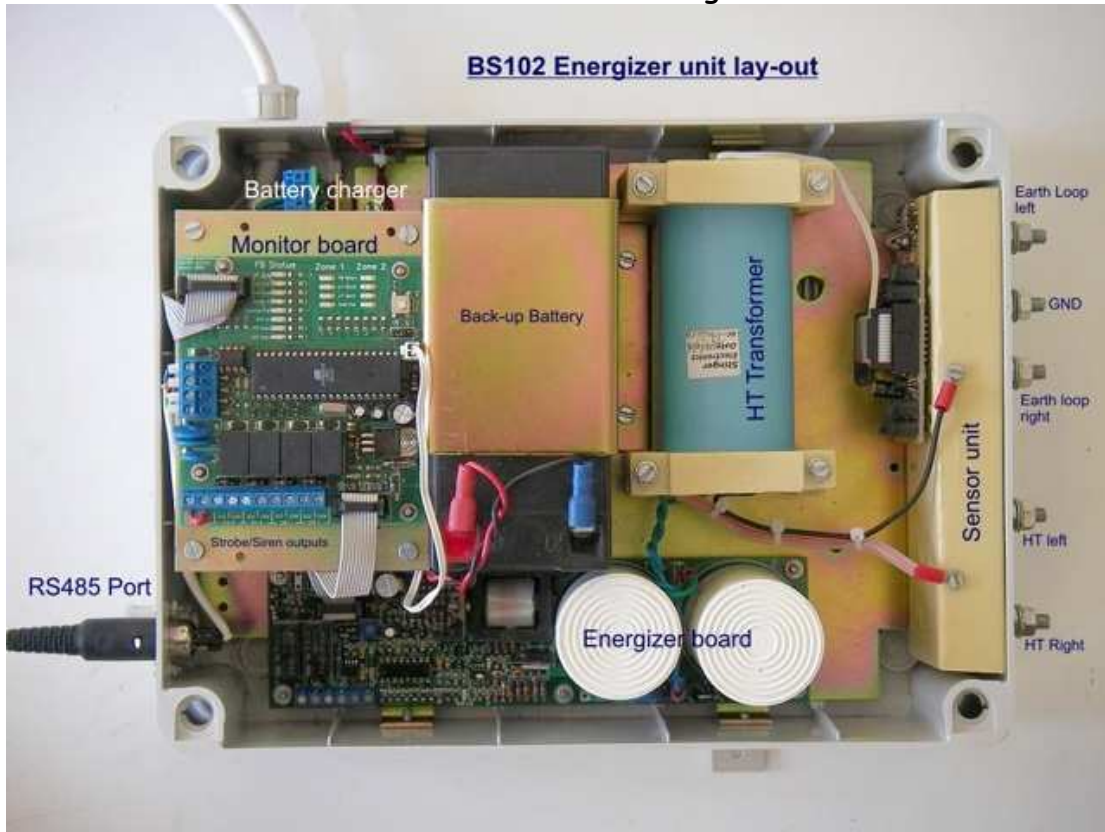
- 1 Hier moet de pincode ingevuld worden.
- 2 Stel de taal in (Engels, Nederlands, Duits of Spaans)
- 3 Lees en/of verander de calibratiewaarden van een systeem.
- 4 Stel het display in als master of slave. (alleen van toepassing als er meerdere displays op 1 systeem hangen.
- 5 In dit menu kan men instellen of men wil dat de unit zich elke 3 minuten reset. Als er een alarm is zal de sirene uitgang dus elke 3 minuten weer opnieuw schakelen.
- 6 Stel de communicatiesnelheid in. (meestal 2400 Baud)
- 7 Hier kan ingesteld worden of de aangesloten energizers moeten synchroniseren.
- 8 Hier moet het aantal aangesloten energizers worden opgegeven.
- 9 Het aanpassen/instellen van het adres van de energizer.
- 10 De datum en tijd van de Micro processor klok kunnen ingesteld worden
- 11 Het wijzigen van de PIN voor het installateurmenu.
- 12 Stel in of het gebruikersmenu met een PIN beveiligd moet zijn.
- 13 Het wijzigen van de PIN voor het gebruikersmenu.
- 14 Save de nieuwe instellingen en verlaat het menu.

## BS102 Handleiding

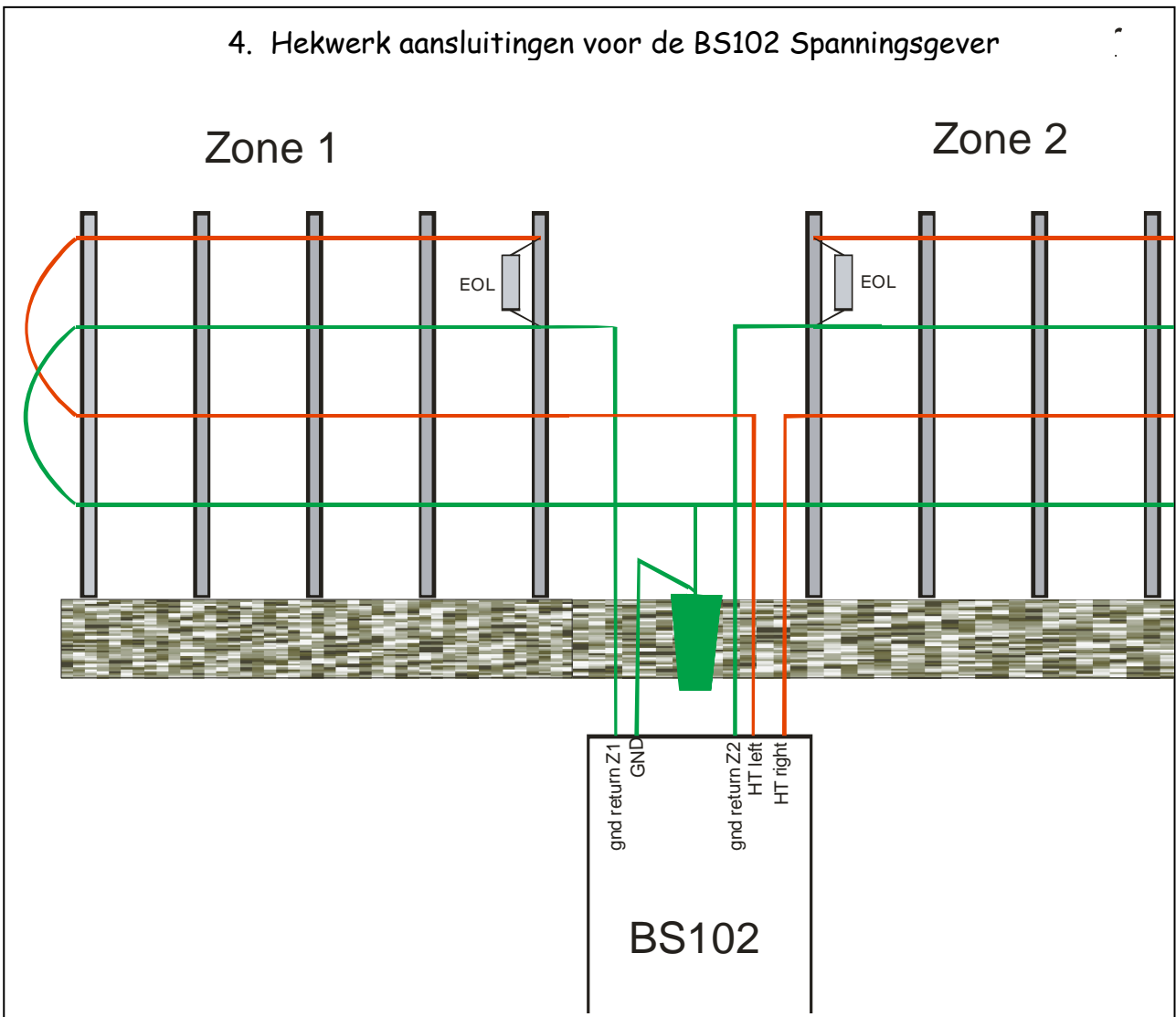
Naast deze menu's kan het BS102 display ook de volgende meldingen geven

- System OK. Het systeem werkt naar behoren.
- ! Open Circuit !. Dit betekent dat er ergens een draadbreek is. Rechtsboven op het display kan men gerichtere info krijgen waar het probleem ergens optreedt (Left GND, Right GND, Left LV of Right LV)
- ! Short Circuit !. Dit betekent dat er ergens een kortsluiting tussen de hoogspanningsdraad en de aarddraad is. Rechtsboven op het display kan men gerichtere info krijgen waar het probleem ergens optreedt (Left LV of Right LV)
- No communication. Het display kan geen verbinding tot stand brengen met de energizer. De energizer werkt nog wel maar kan niet meer uitgelezen/bediend worden.
- ! Mains Failure !. De voedingsspanning is weggefallen en de energizer draait op de batterij.
- ! Battery low !. De batterijspanning heeft een minimum waarde bereikt en de energizer zal binnen 1 uur uitschakelen.
- ! HT Failure !. De hoogspanning komt niet boven 3000 volt.

# BS102 Handleiding



## 4. Hekwerk aansluitingen voor de BS102 Spanningsgever

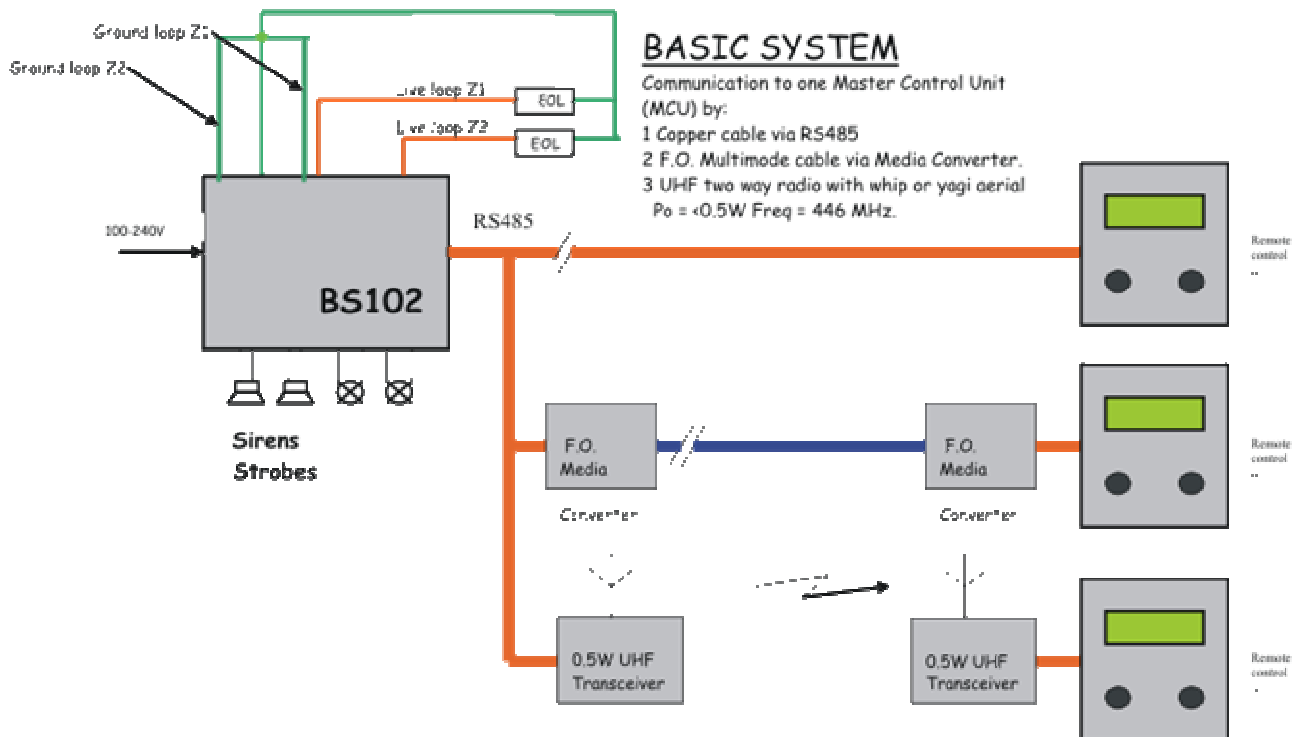


## BS102 Handleiding

Meerdere aardpunten kunnen aangebracht worden op de aardlus zonder beïnvloeding van de aarddraad detectie functie.

Het is aan te bevelen om de EOL weerstand zo hoog mogelijk en aan het einde van een zone te monteren.

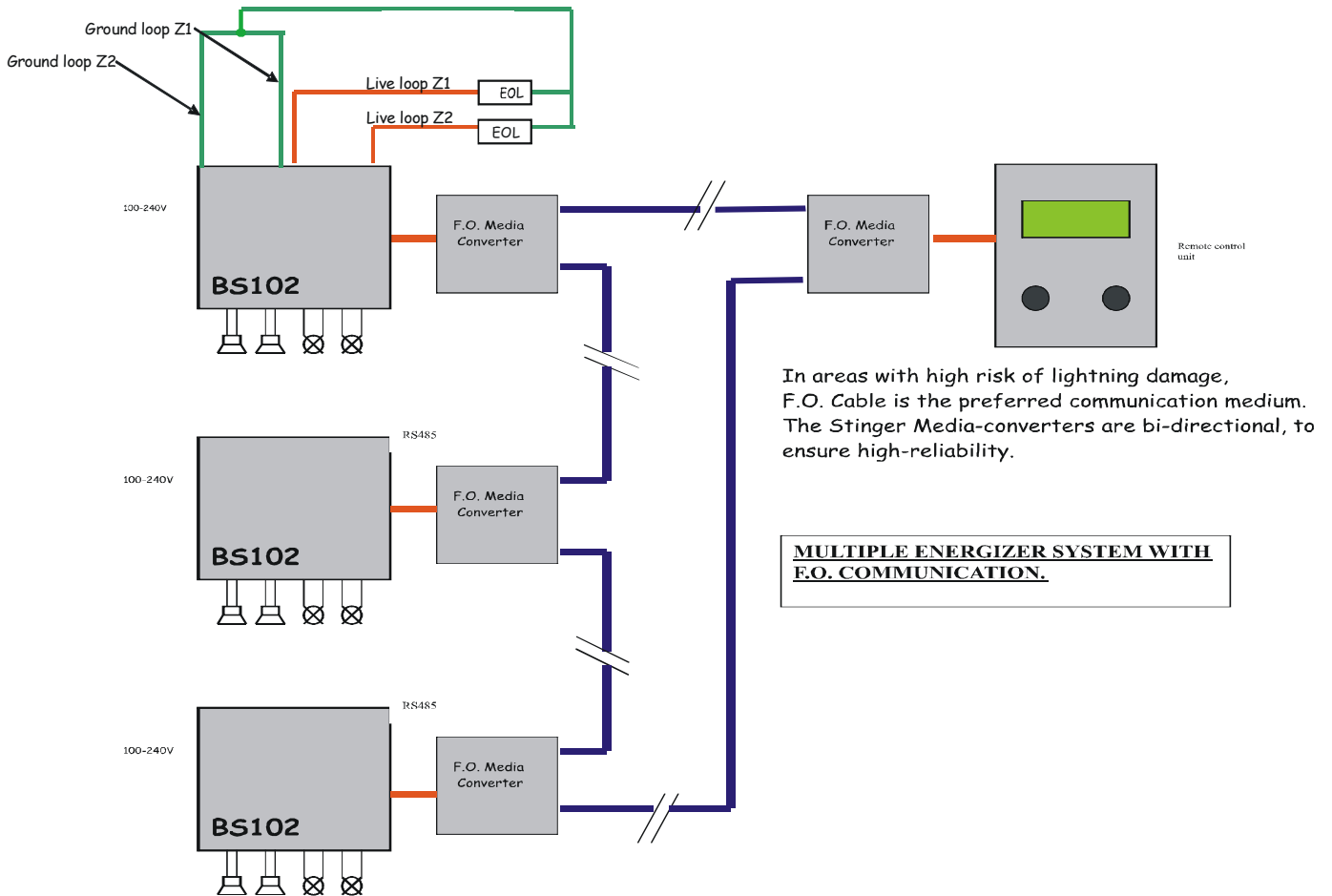
### 5. Communicatie.



Communicatie tussen de verschillende unit's kan geschieden via koperen kabels indien er geen kans is op blikseminslag.

Indien dit gevaar wel aanwezig is, dient communicatie te geschieden via Fibre Optic kabel of via Radio communicatie. Radio communicatie heeft echter nadelen t.g.v. mogelijke interferentie. Fibre Optic kabel heeft dus de voorkeur.

## BS102 Handleiding



De Stinger F.O. mediaconverter is speciaal ontworpen om communicatie te bewerkstelligen tussen alle "Stinger" units over afstanden tot 5KM met "multimode" F.O. kabel.

### 6. SPECIFICATIES.

#### Toevoer spannings gedeelte.

Toevoer spanning Paneel)	:100V-250V AC of 12V DC	(Zon
Verbruik	:15 Watt	
Ingebouwde back-up Battery	:7.5 A/H, 12V	
	Back-up tijd > 5 uur.	

#### Hoogspannings voedingsmodule.

De voedingsmodule heeft een ingebouwd beveiligingscircuit, waar de maximale uitgangspuls-energie en de puls herhalingsfrequentie bewaakt worden. Indien een van deze condities buiten de wettelijk toelaatbare grenzen komt, zal de module onmiddellijk afschakelen gedurende één minuut. Na deze minuut zal het systeem zichzelf weer controleren en indien mogelijk weer inschakelen. Indien dit niet het geval is zal de unit wederom naar laagspanning schakelen. Deze

## BS102 Handleiding

cyclus zal zich herhalen totdat het probleem opgelost is. Een LED op de module geeft aan wat het probleem is, om service te vergemakkelijken.

### **Hoogspanningspuls**

Onbelaste uitgang spanning	: 6800V
Spanning met 500 Ohm	: 6000V
Spanning met 100 Ohm	: 4000V
Puls Energie in 500 Ohm	: 4.6 - 4.9 J
Puls lengte (10% punten)	: 130 $\mu$ s
Puls herhalingsfrequentie	: 1.3 s
Spanning met puls afgeschakeld	: 30V
Max stroom bij kortsluiting	: 25mA DC

### **Max. toelaatbare weerstand van**

**De hekwerkdraad** : 1000  $\Omega$ .

Afmetingen van apparaat : 340 X240 X 130

Gewicht : 4kG

### **De BS102 voldoet aan de volgende normen:**

IEC 60335-1, IEC 60335-2-76, IEC 1000-3-2, IEC 61326-1, CISPR Pub. 14.

Zie SABS Test report No. 2330/AE1011

**Menu beschrijving BS102 systeem.****4 Gebruikers Menu**

Om dit menu te openen, moet het Menu knopje gedurende 2 seconden ingedrukt worden.

----- Menu----- 1	
Voer Menu 1 PIN in	
0 ---	
(Verhoog)	(Volgende)

Indien geactiveerd, voer de PIN code in om het menu in te gaan. De fabriekscod is 0 0 0 0 , deze kan gewijzigd worden in het "Installateur Menu" . Druk de "Verhoog" knop meermalen in, tot het gewenste cijfer verschijnt. Druk de "Volgende" knop en selecteer het tweede cijfer, enz.

----- Menu----- 1.2	
Voer Menu 1 PIN in	
0 0 0 0	
(Verhoog)	(Aanvaard)

Na het invoeren van de 4<sup>e</sup> digit, druk "Aanvaard" om de code te aanvaarden.

----- Menu----- 2	
Hekwerkspanning	
Hoog	
(Laag)	(VolgMenu)

Druk de SET knop om te kiezen tussen Hoogspanning, Laagspanning of externe aansturing van het systeem. De energizer blijft altijd doorgaan met volledige monitoring van de "live" en de aarde draad.

----- Menu----- 3	
Display verlichting	
Aan	
(Uit)	(VolgMenu)

In dit menu kan de achtergrond verlichting van het LCD panel aan- of uitgeschakeld worden. Indien uitgeschakeld, zal het aanschakelen indien een foutmelding aangeduid moet worden.

----- Menu----- 4	
Sirene uitgang	
Actief	
(On-actief)	(VolgMenu)

Activeren (actief) of de-activeren (in-actief) zal slechts de extern aan te brengen sirene beïnvloeden, maar heeft geen effect op de ingebouwde zoemer, deze blijft altijd actief.

----- Menu----- 5	
Lees hekwerkspanning	
FB1 spanning = 3975V	
(Lees)	(VolgMenu)

## BS102 Handleiding

Als de RCU gekoppeld is aan meerdere energizers, kan de uitgangsspanning van elke energizer (FB) gelezen worden via dit menu. Druk "Lees" om de verschillende energizers te kiezen.

```
----- Menu----- 6
      Log bestand

(Lees)          (VolgMenu)
```

Druk "Lees" om het eerste alarm in het log bestand te lezen.

```
----- 1 - 100 Menu----- 6
2000/01/01      0:00:00
      FB1 Mains Fail

(Volgende      (VolgMenu)
```

Druk "volgende" om de volgende alarm gebeurtenis te lezen. (maximaal 100 gebeurtenissen)

```
----- Menu-----7
      Opslaan en menu 1
      verlaten

(Einde)        (Menu1)
```

Druk "Einde" om het gebruikersmenu te verlaten. Nieuw gemaakte instellingen treden pas in werking na het verlaten van dit menu.

## 5 Installateur Menu (Advanced Menu )

**Druk beide knopjes gedurende 2 seconden in.**

```
----- Uitgebreid Menu----- 1
      Voer Menu 2 PIN in
      0 ---

(verhoog)      (volgende)
```

Voer de "Uitgebreid Menu" pin code in. Fabriekscode is 1111

```
----- Uitgebreid Menu----- 1.2
      Voer Menu 2 PIN in
      0 0 0 0

(Verhoog)      (Aanvaard)
```

Na het invoeren van de 4<sup>e</sup> digit , druk "Aanvaard" om de code te aanvaarden.

```
----- Uitgebreid Menu ----- 2
      Kies Taal
      Nederlands

(Verander)     (VolgMenu)
```

Maak een taal keuze voor de display d.m.v de "verander" knop. Engels, Nederlands. Met binnenkort Spaans en Duits.

```
----- Uitgebreid Menu ----- 3
      Lees en verander
      calibratiewaardes

(Kies)         (VolgMenu)
```

Druk "Kies" om de calibratie waarden te lezen en/of te veranderen.

## BS102 Handleiding

```
----- Uitgebreid Menu --- 3.1
      Kies Unit nr om in
      te stellen: FB1

(VolgUnitnr)      (Kies)
```

Kies het adres van de energizer (FB) waarin u een waarde wilt veranderen door "VolgUnitnr" te drukken.

```
----- Uitgebreid Menu --- 3.1.1
      Een BS102 Unit
      Gevonden, verder?

(Opnieuw)      (Vervolg)
```

De RCU heeft vastgesteld dat de energizer waarmee nu gecommuniceerd wordt een BS102 type is. Om verder te gaan druk "Vervolg".

```
----- Uitgebreid Menu --- 3.1.2
      Stroom meet
      programma

(Kies)      (VerlaatMenu)
```

In dit sub-menu kunnen de stromen, welke in de hekwerk vloeien gemeten worden. Deze indicatie is belangrijk voor de installateur. De stroomwaarden dienen constant te zijn. Indien er enige fluctuatie optreedt, betekent het dat er ergens een variabele belasting is tussen de "live" draad en aarde (draad), gewoonlijk overvonken gedurende dauw of nat weer. Deze situatie dient te worden verbeterd, aangezien dit de oorzaak is van vals alarm meldingen.

Druk "Kies" om de stromen van meerdere "energizers" te lezen.

```
----- Uitgebreid Menu --- 3.1.3
      FB129 HV1=5 HV2=4
      kortsluitwaarde = 100

(Verhoog)      (Volgende)
```

De kortsluitwaarde voor de Hoogspanningsmeting is door de fabriek ingesteld op 100.

Indien de achtergrondwaarde t.g.v. gras etc. te hoog wordt en er vals alarm meldingen doorkomen, kan deze waarde verhoogd worden. Een betere oplossing is echter om het hekwerk vrij te houden van onkruid etc.

```
----- Uitgebreid Menu --- 3.1.4
      FB1 LV1=85 LV2=92
      kortsluitwaarde = 150

(Verhoog)      (Volgende)
```

De kortsluitwaarde voor de laagspanningsmeting in de "live" draad, is door de fabriek ingesteld op 150. Er zijn geen externe factoren waardoor deze waarde veranderd zou moeten worden.

```
----- Uitgebreid Menu --- 3.1.5
      FB1 LV1=87 LV2=90
      Open lus waarde = 50

(verhoog)      (Volgende)
```

Hetzelfde geldt voor de laagspannings "open lus" waarde. Geen externe factor kan deze instelling beïnvloeden.

## BS102 Handleiding

```
----- Uitgebreid Menu - - - 3.1.6
          FB1 LV1 = 72 LV2 = 74
          GND detc waarde = 50
          (Verhoog)          (Verlaat)
```

Hetzelfde geldt voor de aarddraaddetectie waarde. Geen externe factor kan deze instelling beïnvloeden.

```
----- Uitgebreid Menu - - - - - 4
          Functie bedien Unit
          Hoofdpaneel
          (Slaafpan)          (VolgMenu)
```

De RCU is door de fabriek ingesteld als "Hoofdpaneel". Door het "slaafpan" knopje te drukken kan de RCU ingesteld worden als "slaaf". Er kunnen in een systeem meerdere "slaaf" units aanwezig zijn ( $\pm 20$ ). Maar er moet altijd één "Hoofdpaneel" zijn.

```
----- Uitgebreid Menu - - - - - 5
          Auto Reset Functie
          Actief
          (In-actief)          (VolgMenu)
```

De "auto-reset" functie kan aan- of uitgeschakeld worden in dit menu. Indien ingeschakeld, zal de energizer na 3 minuten proberen om zichzelf te resetten. Dit betekent wel dat er iedere 3 minuten een alarm gegeven gaat worden totdat het probleem opgelost is.

```
----- Uitgebreid Menu - - - - - 6
          Kies data snelheid
          2400 Bits/s (kabel)
          (Verander)          (VolgMenu)
```

De baudrate voor de data communicatie is door de fabriek ingesteld op 2400 bits/s. Deze instelling is goed voor communicatie via koperkabel of Optische Vezel. Voor Radio communicatie druk "Verander", waardoor de baudrate 1200 wordt en ook de samenstelling van het data pakket veranderd.

```
----- Uitgebreid Menu - - - - - 7
          Trig Puls
          Actief
          (In-actief)          (VolgMenu)
```

Indien slechts een energizer verbonden is met de RCU, wordt het z.g. "broadcast" adres gebruikt (255). Indien meerdere energizers gekoppeld zijn, zullen i.p.v. het broadcast adres, de ware adressen van de energizers gebruikt worden. Tevens wordt ook een trigger signaal gestuurd, waarop de energizers precies tegelijk zullen pulsen. (Echter niet in de 1200 Baud mode!) Om de trigger functie in te schakelen, druk "Actief".

```
----- Uitgebreid Menu - - - - - 8
          Aantal Units
          1
          (Meer)          (VolgMenu)
```

In dit menu wordt het aantal energizers ingevoerd waarmee gecommuniceerd moet worden door de RCU. (Druk "Meer" tot dit aantal bereikt is.)

## BS102 Handleiding

----- Uitgebreid Menu - - - - - 9	
Stuur nieuw adres naar unit	
(Kies)	(VolgMenu)

Via dit menu kan een bestaand adres van een energizer gewijzigd worden. Druk "Kies" om dit menu te openen.

----- Uitgebreid Menu - - - - - 9.1	
Gebruik 'broadcast' Adres? (255)	
(Ja)	(Neen)

Indien het hard- of software adres van de energizer onbekend is, druk "Ja". In dit geval zal het broadcast adres gebruikt worden om de verbinding tot stand te brengen. Let erop dat in dit geval slechts één energizer aangesloten mag worden op de communicatielijjn. Als het adres wel bekend is, druk "neen".

----- Uitgebreid Menu - - - - - 9.2	
Voer bestand adres In => 255	
(verhoog)	(Aanvaard)

Druk "Verhoog" tot de huidige adres waarde bereikt is, gevolgd door "aanvaard".

----- Uitgebreid Menu - - - - - 9.3	
Voer nieuw adres in => 0	
(Verhoog)	(Aanvaard)

Druk "Verhoog" tot de nieuwe adres waarde bereikt is, gevolgd door "Aanvaard".

----- Uitgebreid Menu - - - - - 9.4	
Stuur nieuw adres 0 naar adres 255 ??	
(Ja)	(Neen)

Druk "Ja" indien akkoord. Druk "neen" indien de handeling herhaald moet worden.

----- Uitgebreid Menu - - - - - 9.5	
Verander adres <sup>v</sup> Nieuw adres = 0	
(opnieuw)	(VolgMenu)

Dit menu vraagt nogmaals bevestiging voor de adresverandering. Druk "VolgMenu" indien akkoord. Druk "Opnieuw" indien niet akkoord.

----- Uitgebreid Menu - - - - - 9.6	
Verander adres x geanuleerd	
(Opnieuw)	(VolgMenu)

Dit menu geeft de mogelijkheid om het cancellen van het vorige scherm ongedaan te maken of om door te gaan.

## BS102 Handleiding

```
----- Uitbreid Menu - - - - 10
      Stel tijd/datum in
2000/01/01          0:32:48
(kies)             (VolgMenu)
```

Druk "Kies" als u de systeemdatum of -tijd wilt veranderen.

```
----- Uitbreid Menu - - - 10.1
      Stel tijd/datum in
2000/01/01          0:32:48
(Jaar^)            (GaNaarMaand)
```

Druk "Jaar^" herhaaldelijk om bij het correcte jaartal uit te komen.

```
----- Uitbreid Menu - - -10.2
      Stel tijd/datum in
2000/01/01          0:32:48
(Maand^)           (GaNaarDag)
```

Druk "Maand^" herhaaldelijk om bij de correcte maand uit te komen.

```
----- Uitbreid Menu - - -10.3
      Stel tijd/datum in
2000/01/01          0:32:48
(Dag^)             (GaNaarUur)
```

Druk "Dag^" herhaaldelijk om bij de correcte dag uit te komen.

```
----- Uitbreid Menu - - -10.4
      Stel tijd/datum in
2000/01/01          0:32:48
(Uur^)            (GaNaarmin)
```

Druk "Uur^" herhaaldelijk om bij het correcte uur uit te komen.

```
----- Uitbreid Menu - - - 10.5
      Stel tijd/datum in
2000/01/01          0:32:48
(Min^)           (Ga naar sec)
```

Druk "Min^" herhaaldelijk om bij de correcte minuut uit te komen.

```
----- Uitbreid Menu - - -10.6
      Stel tijd/datum in
2000/01/01          0:32:48
(Sec^)           (Einde)
```

Druk "Sec^" herhaaldelijk om bij de correcte seconde uit te komen.

```
----- Uitbreid Menu - - -10.7
      Stel tijd/datum in
2000/01/01          0:32:48
(Opnieuw)         (VolgMenu)
```

Druk "Opnieuw" indien de procedure herhaald moet worden, druk "VolgMenu" voor het volgende menu.

## BS102 Handleiding

```
----- Uitgebreid Menu - - - - 11
Verander Menu 2 PIN?

(Kies)          (VolgMenu)
```

Druk "Kies" als het PIN nummer voor het installateurmenu (Uitgebreid Menu) menu veranderd moet worden.

```
----- Uitgebreid Menu - - - 11.1
Verander Menu 2 PIN
0---

(Verhoog)      (Volgende)
```

Voer het nieuwe installateur PIN nummer in via de "Verhoog" en de "Volgende" knoppen.

```
----- Uitgebreid Menu - - - 11.2
Verander Menu 2 PIN
naar 0000??

(Opnieuw)      ( save)
```

Sla de nieuwe PIN code op ("save") of voer dit opnieuw in ("Opnieuw").

```
----- Uitgebreid Menu - - - 12
Menu 1 PIN actief?
On-actief

(Actief)       (VolgMenu)
```

Activeer (actief) of de-activeer (on-actief) de PIN code voor het gebruikersmenu.

```
----- Uitgebreid Menu - - - 13
Verander Menu 1 PIN?

(Kies)          (VolgMenu)
```

Druk "Kies" om de PIN code van het gebruikersmenu te veranderen.

```
----- Uitgebreid Menu - - - 13.1
Verander Menu 1 PIN
0 _ _ _ _

(verander)      (Volgende)
```

Voer de nieuwe PIN code in d.m.v. de "Verander" en "Volgende" knoppen.

```
----- Uitgebreid Menu - - -13.2
Verander Menu 1 PIN
naar 0000??

(Opnieuw)      (Save)
```

Druk "save" om de nieuwe code op te slaan of "opnieuw" om de code opnieuw in te voeren.

----- Uitgebreid Menu - ---- 14	
Save settings and exit adv. Menu	
(Einde)	(Menu 2)

Druk "Einde" om naar het monitor programma te gaan of "Menu 2" om weer naar het begin te gaan van het installateurmenu

### Fout boodschappen gedurende normale functionering.

2007/01/01	0:00:17
UNIT1 H	2 ZONES
Systeem OK	
(RESET)	(MENU)

Systeem functioneert normaal

Het adres van de energizer is 1, er zijn 2 zones, de spanning op het hekwerk is hoog (H) of laag (L). Datum en tijd aanduiding worden gebruikt voor de data opslag functie.

2007/01/01	0:00:17
UNIT1 H	Left GND
! HS lus onderbroken !	
(RESET)	(MENU)

Het systeem heeft gedetecteerd dat de **linker aardlus onderbroken** is. Door "reset" te drukken zal de ingebouwde zoemer gedeactiveerd worden, maar het probleem op het hekwerk dient eerst te worden opgelost voordat het LCD scherm naar normaal terug zal keren.

2007/01/01	0:00:17
UNIT1 H	Right GND
! HS lus onderbroken !	
(RESET)	(MENU)

Het systeem heeft gedetecteerd dat de **rechter aardlus onderbroken** is. Door "reset" te drukken zal de ingebouwde zoemer gedeactiveerd worden, maar het probleem op het hekwerk dient eerst te worden opgelost voordat het LCD scherm naar normaal terug zal keren.

2007/01/01	0:00:17
UNIT1 H	Left LV
! HS lus onderbroken !	
(RESET)	(MENU)

Het systeem heeft gedetecteerd dat de **linker "live" draad onderbroken** is. Door "reset" te drukken zal de ingebouwde zoemer gedeactiveerd worden, maar het probleem op het hekwerk dient eerst te worden opgelost voordat het LCD scherm naar normaal terug zal keren.

2007/01/01	0:00:17
UNIT1 H	Right LV
! HS lus onderbroken !	
(RESET)	(MENU)

Het systeem heeft gedetecteerd dat de **rechter "live" draad onderbroken** is. Door "reset" te drukken zal de ingebouwde zoemer gedeactiveerd worden, maar het probleem op het hekwerk dient eerst te worden opgelost voordat het LCD scherm naar normaal terug zal keren.

## BS102 Handleiding

2007/01/01	0:00:17
UNIT1 H	Left LV
! kortsluiting !	
(RESET)	(MENU)

Het systeem heeft gedetecteerd dat de **linker "live" draad** een **kortsluiting** maakt t.o.v. de aarddraad. Door "reset" te drukken zal de ingebouwde zoemer gedeactiveerd worden, maar het probleem op het hekwerk dient eerst te worden opgelost voordat het LCD scherm naar normaal terug zal keren.

2007/01/01	0:00:17
UNIT1 H	Right LV
! kortsluiting !	
(RESET)	(MENU)

Het systeem heeft gedetecteerd dat de **rechter "live" draad** een **kortsluiting** maakt t.o.v. de aarddraad. Door "reset" te drukken zal de ingebouwde zoemer gedeactiveerd worden, maar het probleem op het hekwerk dient eerst te worden opgelost voordat het LCD scherm naar normaal terug zal keren.

2007/01/01	0:00:17
UNIT1 H	Left HV
! Voor-alarm !	
(RESET)	(MENU)

Het systeem heeft gedetecteerd dat de **linker "live" draad** belast wordt, wat resulteert in een Pre-Alarm. Deze belasting kan veroorzaakt worden door een persoon, die in aanraking komt met de "live" draad, of plantengroei in het hekwerk. Door "reset" te drukken zal de ingebouwde zoemer gedeactiveerd worden, maar het probleem op het hekwerk dient eerst te worden opgelost voordat het LCD scherm naar normaal terug zal keren.

2007/01/01	0:00:17
UNIT1 H	Right HV
! Voor-alarm !	
(RESET)	(MENU)

Het systeem heeft gedetecteerd dat de **rechter "live" draad** belast wordt, wat resulteert in een Pre-Alarm. Deze belasting kan veroorzaakt worden door een persoon, die in aanraking komt met de "live" draad, of plantengroei in het hekwerk. Door "reset" te drukken zal de ingebouwde zoemer gedeactiveerd worden, maar het probleem op het hekwerk dient eerst te worden opgelost voordat het LCD scherm naar normaal terug zal keren.

2007/01/01	0:00:17
UNIT1 !!!	
Geen communicatie	
(RESET)	(MENU)

De RCU heeft gedetecteerd dat het niet mogelijk is om met de energizer(s) te communiceren. Door "reset" te drukken zal de ingebouwde zoemer gedeactiveerd worden, maar het probleem dient eerst te worden opgelost voordat het LCD scherm naar normaal terug zal keren.

## BS102 Handleiding

2007/01/01	0:00:17
UNIT1 H	2 Zones
! Netspanning uit !	
(RESET)	(MENU)

Het systeem heeft gedetecteerd dat de 220V elektriciteitstoevoer naar de energizer(s) onderbroken is. Het systeem loopt van nu af op de batterij en zal na een beperkte periode een "Battery Low" alarm geven. Door "reset" te drukken zal de ingebouwde zoemer gedeactiveerd worden, maar het probleem dient eerst te worden opgelost voordat het LCD scherm naar normaal terug zal keren.

2007/01/01	0:00:17
UNIT1 H	2 Zones
! Batterijspanning Laag !	
(RESET)	(MENU)

De batterij spanning heeft een minimum waarde bereikt. Het systeem zal binnen het volgende uur uitschakelen om de batterij te beveiligen. Door "reset" te drukken zal de ingebouwde zoemer gedeactiveerd worden, maar het probleem dient eerst te worden opgelost voordat het LCD scherm naar normaal terug zal keren.

2007/01/01	0:00:17
UNIT1 H	2 Zones
! Hoogspanning te Laag !	
(RESET)	(MENU)

Tengevolge van een interne fout in de energizer, is de spanning op het hekwerk lager dan 3000 Volt. Door "reset" te drukken zal de ingebouwde zoemer gedeactiveerd worden, maar het probleem dient eerst te worden opgelost voordat het LCD scherm naar normaal terug zal keren.

2007/01/01	0:00:17
UNIT1 H	2 Zones
! Poort Open !	
(RESET)	(MENU)

Poort open alarm, geactiveerd indien een schakelaar aangesloten is op de poortingang van de energizer.

**GARANTIE BEPALINGEN BS102 STROOMSCHOK APPARAAT.**

Stinger Electronics onderneemt om uw product volgens onze discretie te repareren of te vervangen\* indien een defect optreedt gedurende de garantie periode van 1 jaar na datum van originele aankoop.

De client is verantwoordelijk voor het transport van en naar de fabriek van Stinger Electronics cc.

**BOVENSTAANDE GARANTIE IS NIET VAN TOEPASSING IN GEVAL VAN:**

- 1 Schade of problemen welke het resultaat zijn van transport of verkeerde installatie methoden.
- 2 Schade aan het product, wat veroorzaakt is door een ongeluk, brand, water, misbruik, onweer, ongedierte, ongemachtigde modificaties.
- 3 Service oproepen en navragen betreffende de functionering van het apparaat.
- 4 Als het serienummer van de unit onleesbaar of afwezig is.

In bovenstaande gevallen zijn de herstel kosten voor rekening van cliënt.

\* Vervangen betekent omruilen met een fabrieks gereconditioneerde eenheid. Gratis vervanging is slechts van toepassing binnen de oorspronkelijke 1 jaar garantie periode. Fabrik gereconditioneerde eenheden kunnen mogelijk beschikbaar zijn tegen een lagere vaste prijs indien na een jaar de garantieperiode verstreken is.

Alhoewel de informatie (specificaties, contacten etc.) correct was ten tijde van het printproces, behoudt Stinger Electronics zich het recht voor om veranderingen aan te brengen zonder voorafgaande kennisgeving.