

	CSIR Campus Bldg 17B Room 159 Meiring Naude Road Pretoria.
	P.O. Box 1980 Silverton 0127 Republic of South Africa. Tel: +27 (012) 349 1432 Fax: +27 (012) 349 1572 E-Mail: info@stinger.co.za
Electronics CC CK87/13140/23 VAT reg no.: 4820217356	
Designers, Manufacturers and Distributors of Electronic Security Products.	



### Het "STINGER" BS120 Stroomschok apparaat.

Dit apparaat is ontworpen om gebruikers vriendelijk te zijn met de nadruk op gemakkelijke installatie, en eenvoudige bediening. De uitstekende betrouwbaarheid is gedurende een decade bewezen onder de zeer barre Zuid Afrikaanse onweer toestanden.

Het apparaat kan werken met het bijgeleverde bedieningspaneeltje, maar kan ook gebruikt worden voor meer gecompliceerde toepassingen.

Een geïntegreerd grensbeveiliging systeem, bestaande uit meerdere BS120 apparaten, wat volledig computer bestuurd wordt is eenvoudig samen te stellen.

Het apparaat heeft de volgende kenmerken:

- Een nieuw alarm monitor systeem (**SA Patent No. 99/5728**) is in staat om tot 20 zones in een hekwerk te beveiligen. Er zal een alarm conditie optreden als een spanningsvoerende draad onderbroken- of kort gesloten is gedurende 3 opeenvolgende puls cycli in dezelfde zone.
- Dit systeem verzekert stabiele zone informatie, wat niet onderhevig is aan temperatuur variaties.
- Het programmeren van de verschillende zones kan op een eenvoudige manier gedaan worden.
- De hoogspanning op het hekwerk kan geschakeld worden tussen 8000V of 800 V met behoud van de juiste zone instellingen.
- Indien wegens een andere reden dan een kortsluiting op het hekwerk, de spanning onder een

## BS120 HANDLEIDING

- waarde van 3000V daalt, terwijl deze op 8000V geselecteerd is, wordt een waarschuwing gegeven.
- Bediening van het apparaat geschiedt vanaf het bedieningspaneel. Communicatie tussen dit paneeltje en de BS120 geschiedt via het RS485 protocol, terwijl voor het communicatie medium gekozen kan worden tussen: 4 aderig koper kabel, twee richting radio, of optische vezel kabel.
- Er kunnen meerdere paneeltjes aangesloten worden op een BS120, met dien verstande dat slechts een van deze paneeltjes ingesteld kan worden als "Master" en de rest als "slave".
- Voor radio communicatie is een UHF- (licentie vrij) en VHF twee richting radio beschikbaar met "anti collisie" faciliteit voor afstanden van resp. tot 3 Km en 20 Km.
- Windows 95/98/2000/NT/XP software is beschikbaar om tot 127 BS120 units te koppelen met een PC via RS485 protocol, terwijl voor het medium gekozen kan worden tussen: 4 aderig koper kabel, twee richting radio, of optische vezel kabel.
- Communicatie is mogelijk met tot 127 verschillende terreinen, waarbij de terrein tekeningen automatisch opgeroepen worden uit het bestand met indicatie van de positie waar een alarm situatie opgetreden is.
- De uitgangspanning van elke BS120 kan zowel via het bedieningspaneeltje als via de PC gelezen worden, terwijl de PC deze waarde ook opslaat voor later gebruik.
- Het bedieningskastje kan een max. van tien BS120 units bedienen. In geval meerdere apparaten bediend moeten worden, zullen de stroom pulsen automatisch gesynchroniseerd worden. De PC opstelling dient een aparte synchroniseer eenheid in te sluiten.
- De zones kunnen zowel serie of parallel bedraad worden. In het tweede geval is er geen melding voor een draad onderbreking.
- De begin- en eind punten van de spanningsvoerende draad en de aard draad zijn de enige aansluitpunten naar de BS120. De begin- en eindpunten zijn spanning voerend, zodat bij het onderbreken van de spanningsvoerende draad de hoogspanning steeds overal aanwezig blijft.
- Er is een "auto-reset" mogelijkheid selecteerbaar, die een alarm na 3 minuten probeert te herstellen. Deze kan op het bedieningspaneeltje aan- of afgeschakeld worden. Indien het alarm veroorzaakt is door b.v. een insect, zal het alarm slechts één keer afgaan en behoeft geen verdere actie ondernomen te worden.

## SPECIFICATIES

### Voeding

Voeding spanning	: 100 V - 250 V AC of 12 V DC (Externe voeding)
Opgenomen vermogen	: 15 VA
Ingebouwde batterij	: 7.5 A/H, 12 V Gelyte Lood Zuur Batterij. : "Back-up" tijd ongeveer 7 uur.

### De Puls Module.

Deze module heeft een onafhankelijk werkende "watchdog" schakeling, die constant controleert of de twee levensbelangrijke parameters binnen perken zijn. Deze parameters zijn: de herhalingsfrequentie en de max. uitgang energie van de pulsgever. Als een van deze twee parameters de grenswaarde overschrijdt, zou een levens bedreigende situatie kunnen ontstaan indien iemand in aanraking komt met het hekwerk.

De Stinger pulsgever zal zich echter onmiddellijk afschakelen gedurende 1 minuut indien deze situatie optreedt. Daarna wordt opnieuw getest en de cyclus zal zich herhalen totdat de pulsgever hersteld is. Tevens zal een fout melding gestuurd worden naar het bedieningspaneeltje of de naar PC.

Een op het bordje gemonteerde LED zal aanduiden wat de oorzaak van deze fout is.

**HV uitgang (Hoog mode)**

Open spanning	: 8250 V
Spanning over belasting van 500 Ohm	: 7500 V
Spanning over belasting van 100 Ohm	: 6000 V
Puls energie in 500 Ohm	: 4.7 J (EU) 7.5 J (RSA)
Puls lengte (10% punten)	: 130 $\mu$ s
Puls herhaling tijd	: 1.3 sec

<b>HV Uitgang (Laag mode)</b>	: 800 V
Puls energie in 500 Ohm	: 0.08 J

<b>Max. lengte van spanningvoerende draad</b>	: 25 Km of max. draad weerstand van 1.2 k $\Omega$ . (Afhankelijk van bedrading capaciteit)
<b>Afmeting</b>	: 340 X240 X 130 mm
<b>Massa</b>	: 4 KG

**Het apparaat voldoet aan de volgende normen:**

IEC 60335-1, IEC 60335-2-76, IEC 1000-3-2, IEC 61326-1, CISPR Pub. 14.

En is CE gecertificeerd door de SABS in Zuid-Afrika.



**certificaat is beschikbaar op aanvraag.**

**In/uitgangen op de BS120.**

Aan/af en reset: Sleutel schakelaar op de BS120.

Afstand bediening aansluiting: Het bediening kastje is deel van het standaard systeem.

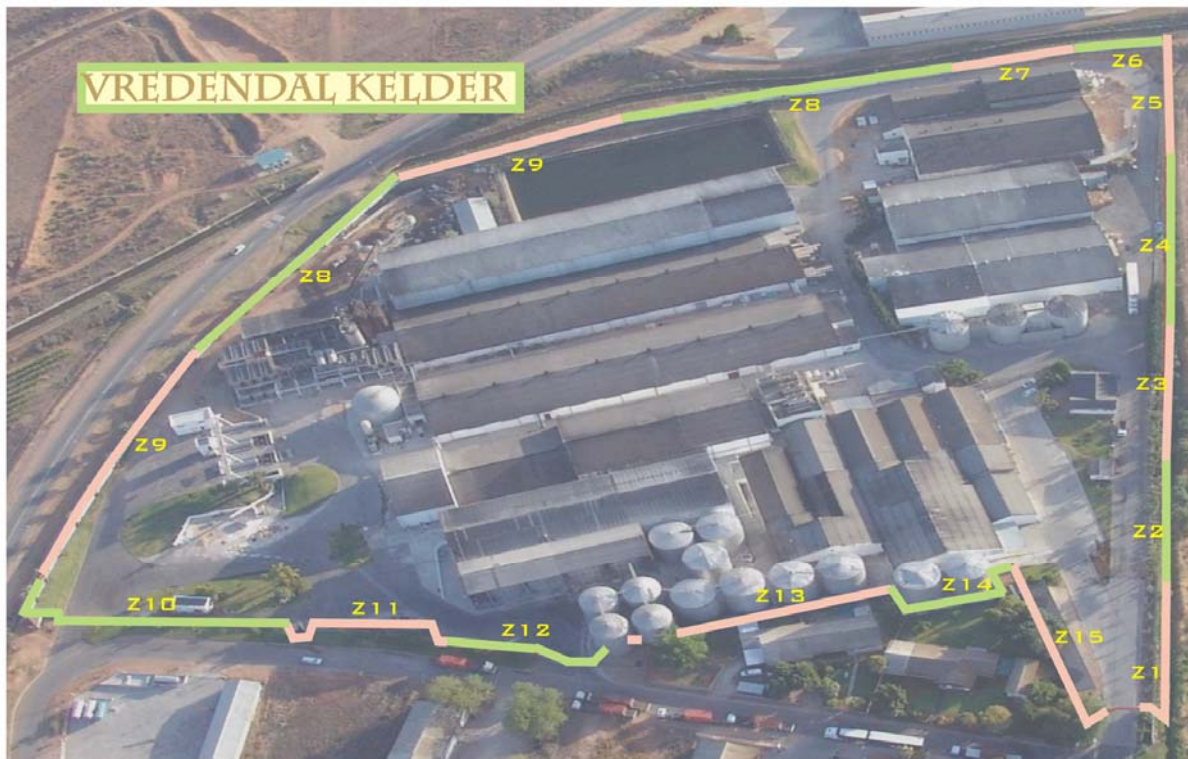
De standaard kabellengte is 1500 mm, deze kan echter verlengd worden tot 300 m. (afhankelijk van draad diameter).

Sirene aansluiting:	Contacten voor aansluiting van een 12 V, 10 W sirene. Aan tijd 3 minuten of na "reset".
---------------------	---

Aansluiting voor stil alarm:	Contacten voor een 12 V, max 1 A belasting. Blijft geactiveerd tot "reset".
------------------------------	---

Poort monitor :	Ingang voor n/c schakelaar contact.
-----------------	-------------------------------------

<b>Alarm systeem:</b>	Hoogspanning stroom meet systeem. Een serie van 3 opeenvolgende fouten in dezelfde zone is vereist voordat een alarm conditie optreedt.
-----------------------	---



### HET "Stinger" SOFTWARE pakket

Dit programma is uitsluitend ontwikkeld voor gebruik met de verschillende "Stinger" beveiliging systemen.

Het pakket is gebruikers vriendelijk en zeer veelzijdig.

Het heeft de volgende algemene eigenschappen:

- Kan gebruikt worden met alle moderne computers en is Windows 95/98/2000/NT/XP compatible.
- Communiceert via de computer RS232 of USB poort en de "Stinger" RS232 naar RS485 omvormer met tot 127 verschillende "Stinger" apparaten. Dit kunnen BS120, CDS of SDS units door elkaar zijn.
- Volledige controle over alle apparaten is mogelijk via een eenvoudig opstel en configuratie menu.
- Tot 127 verschillende terrein tekeningen kunnen opgeslagen worden, waarop de posities van de apparaten, en de zones aangeduid worden.
- In geval van een alarm melding zal de computer de betreffende terrein tekening op het monitor scherm aangeven met de positie waar het alarm veroorzaakt is. Op deze manier kan het beveiligingspersoneel personeel snel en efficiënt reageren.
- Een locale zoemer bij de PC zal waarschuwen dat er een alarm melding is.
- Terugvoer systemen zijn in het programma ingebouwd om de acties van het beveiligingspersoneel personeel wat het systeem bedient te controleren.
- Alle gebeurtenissen die plaatsvinden op het hekwerk en alle keyboard activiteiten van het beveiligingspersoneel worden in een log bestand opgeslagen. De dagelijkse activiteiten kunnen desgewenst automatisch door een printer afgedrukt worden aan het einde van iedere dag. De log file kan ook op afstand gelezen worden via b.v. het PC anywhere programma en indien de PC aangesloten is op een modem.

## BS120 HANDLEIDING

- De uitgang spanning van elke afzonderlijke BS120 kan individueel geprogrammeerd worden om b.v. overdag "laag" te zijn en in de nacht naar "hoog" te gaan.
- Het programma is toegerust met een SMS menu, waarmee geprogrammeerd kan worden om meerdere personen een SMS te sturen in geval van een alarm. De boodschap zal informatie bevatten op welk terrein een alarm is en wat de aard van dit alarm is.
- Een SMS betreffende een onderhoud probleem kan bovendien ook naar de persoon gestuurd worden die verantwoordelijk is voor het onderhoud van het systeem.

### **Accessoires:**

**Mains modem** Om te communiceren via het lichtnet. Op deze manier kunnen b.v. lichten aangeschakeld worden in de zone waar een alarm veroorzaakt wordt, zonder dat individuele draden naar elk licht nodig zijn.

**0.5W UHF Transceiver** Voor licentie vrije radio communicatie tussen BS120, CDS, SDS units en het bedieningspaneeltje of PC. Afstanden van tot 3 Km (zicht lijn).

**5W VHF Transceiver** Voor radio communicatie over afstanden tot 20 Km. (Vergunning vereist)

**Media converter board** Om de RS485 signalen om te vormen naar F.O. signaal en v.v.

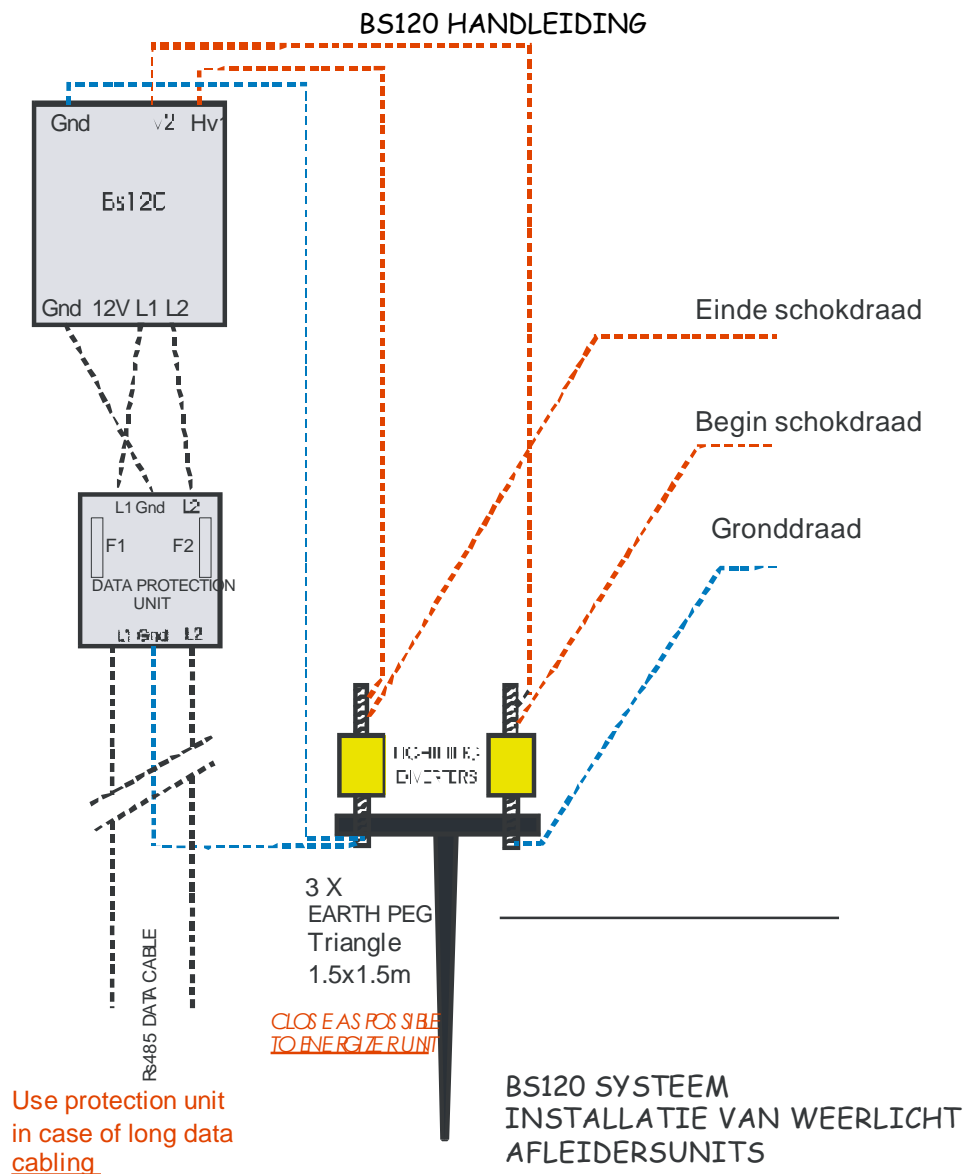
**Relay board** Dient om alle alarm uitgangen parallel aan te bieden voor gebruik met bestaande beveiliging systemen of om b.v. een Video Multiplexer te schakelen, om video signalen van een bepaalde zone direct naar een monitor te sturen in geval van een alarm

**LCD Display panel** Wordt gebruikt waar het onpraktisch is dat beveiligingspersoneel personeel de PC bedient. Het paneel geeft dezelfde boodschap als de PC monitor. De PC is dan geplaatst in een afgesloten ruimte.

### **Mains communication system.**

Dit systeem maakt het mogelijk om te communiceren via het lichtnet over korte afstanden.

Voornamelijk waar het onpraktisch is om een communicatie kabel aan te leggen, is dit systeem bruikbaar. De beperking is dat de twee stations op dezelfde fase dienen aangesloten te zijn en op dezelfde 220 V transformator aangesloten zijn. Afstanden tot max. 500 meter zijn mogelijk.



## Aarding

Bovenstaande afbeelding duidt aan hoe aarding van het systeem gedaan moet worden. De nadruk in deze afbeelding ligt in de bescherming van de energizer tegen weerlicht schade. Het is aan te bevelen om ook bescherming aan de lichtnet zijde aan te brengen indien schade t.g.v. Weerlicht verwacht kan worden.

## BS120 HANDLEIDING

### INSTALLATIE TIPS:

De volgende tips zullen de installatie van schokdraad installaties vergemakkelijken.

- 1 Indien de "Stinger" trek- en tussen isolators gebruikt worden, is een vals alarm-vrije installatie gewaarborgd.
- 2 Gebruik van 1.6mm Aluminium draad, resulteert in een optimale energie afgifte bij aanraking van de schokdraad.
- 3 Door de gronddraad in het hekwerk op regelmatige afstanden te aarden, wordt optimale energie afgifte op alle punten van het hekwerk bevorderd en wordt een hoge stabiliteit verkregen..  
shock delivery .
- 4 Vals alarm meldingen zijn vaak het resultaat van overvonken tussen de "live" draad en aarde. Voorkomst is meestal onder vochtige omstandigheden.  
Op de display kunnen de HV1 en de HV2 stromen zichtbaar gemaakt worden. Indien er een fout op het hekwerk is, waardoor overvonken ontstaat (de korte afstand, gekraakte isolator e.d.), zullen de 2 gelezen stromen onstabiel zijn.  
Dit probleem dient opgelost te worden, tot de gemeten stromen stabiel zijn.
- 5 Hou Hoogspanning kabelsweg van enige andere kabel om interferentie te voorkomen.
- 6 Ondergrondse Hoogspannings kabels moeten in Polyethylene pijp gemonteerd worden, zodat geen vochtbij de kabels kan komen.
- 7 Het is beter om de energizer nabij het hekwerk te plaatsen en zodoende korte Hoogsanning kabels te gebruiken indien de afstand van de bedien unit tot het hekwerk groter dan b.v. 20 meter is,
- 8 De volgende tabel laat het effect zien wat de verschillende types draad hebben op de praktisch bereikbare draad afstand met de BS120 energizer.

Type of wire	Resistance ( $\Omega$ /Km)	Max tolerable live wire length	L(1/2V)
Stainless 1.2mm	770	1.9 Km	0.65 Km
Braided 1.0mm	330	4.5 Km	1.6
Braided 1.3mm	260	5.7 Km	1.9
Galv steel 1.57mm	100	15 Km	5
Galv steel 2.24 mm	50	30 Km (Practical limit 25 Km)	10
Alu. 1.6mm	27	44 Km (Practical limit 25 Km)	13.5
Alu 2.4 mm	9	133 Km (Practical limit 25 Km)	55

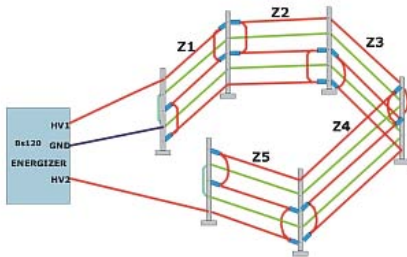
L(1/2V) is de lengte draad waar de helft van de spanning valt over de draad en de andere helft over de persoon die de draad aanraakt op een afstand= L1/L2 Dit betekent tevens dat deze persoon slechts 25% van de beschikbare energie voelt. Deze waarde geldt voor enige energizer wat gebruikt wordt.

**Voorbeelden van hekwerk bedrading.**

Het is uiterst belangrijk om alle gronddraden bij iedere zone overgang met elkaar te verbinden om max. Energie overdracht te verzekeren.

COUPLING OF ENERGIZER TO THE FENCE

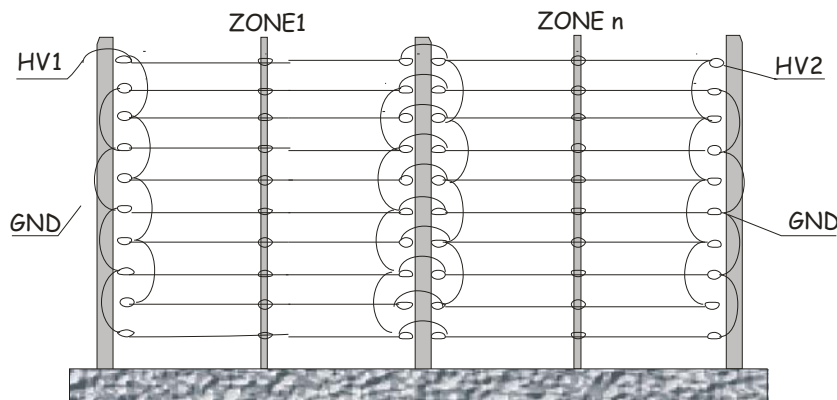
**Normal series connection**



Normale serie aansluiting.

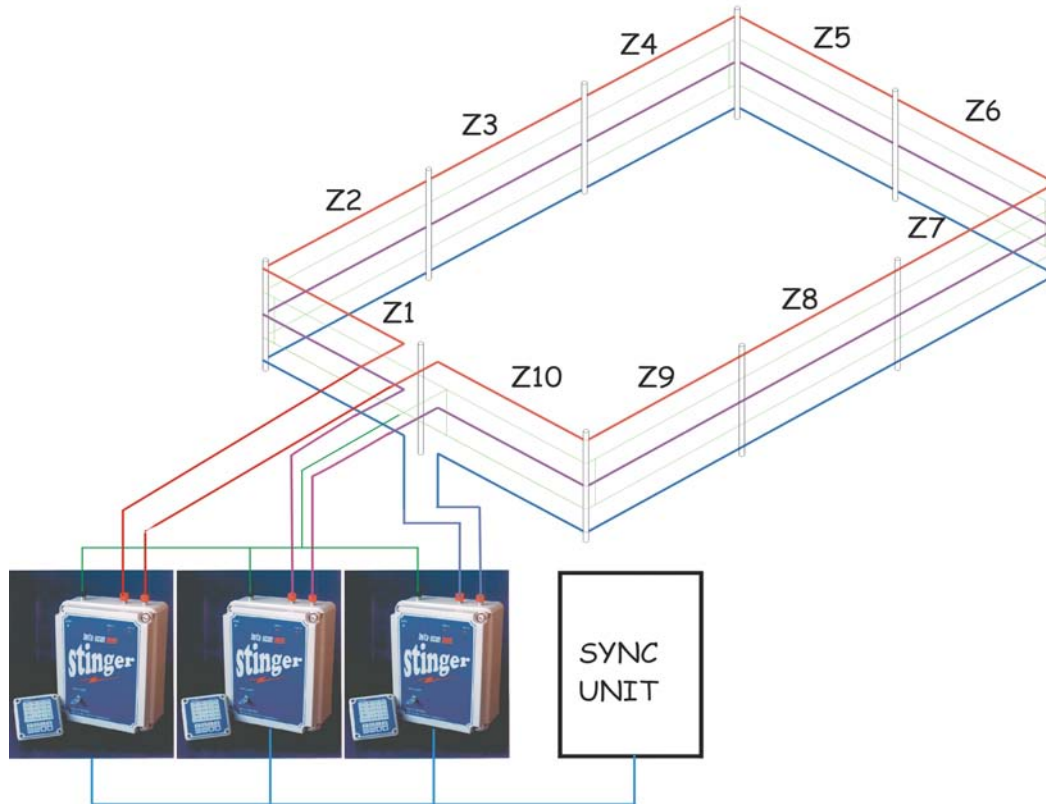
**It is important to loop the ground points at regular intervals and to use earth pegs at regular intervals. Beta-Scan Lightning Diverters are to be used according to the installation instructions.**

**The total live wire length should not exceed 20Km, with 2.24mm galvanised wire. With any other fence wire, the length is restricted to a max. Live wire resistance of 1200 Ohms**



Bovenstaande afbeelding toont een voorbeeld van parallel aansluiting van het hekwerk. Dit is echter niet aan te bevelen, aangezien in dit geval het knippen van een draad geen alarm zal veroorzaken. Het is wel mogelijk om de onderste draden in serie te monteren en de bovenste draden parallel indien hoge weerstand draad gebruikt gaat worden.

BS120 HANDLEIDING  
Fence wiring with multiple Bs120 energizers



**HEKWERK BEDRADING MET MEERDERE BS120 ENERGIZERS.**

Hekwerken met grote omtrek kunnen bekrachtigd worden met meerdere Energizers, mits deze extern getriggerd worden en tegelijkertijd een puls afvuren. Stinger™ Electronics heeft SABS Goedkeuring voor het BS120 systeem. In het voorbeeld wordt per hekwerk draad een energizer Gebruikt, waardoor de beveiligingsfactor uiterst hoog is. Indien nu een probleem optreedt Met een energizer, is slechts een draad spanningloos! Er zal bij een alarm aangegeven worden Welke draad een probleem ondervindt!

BS120 HANDLEIDING  
**BEDIENINGSHANDLEIDING.**

**Zone programmering.**

Voordat begonnen wordt met programmering, dienen de volgende hekwerk condities getest te worden (met de hoogspanningsdraden ontkoppeld):

1. De DC weerstand van de hoogspanningslus moet lager zijn dan 1200 Ohm.
2. De DC weerstand tussen een "live" draad en grond moet hoer zijn dan 100000Ohm.

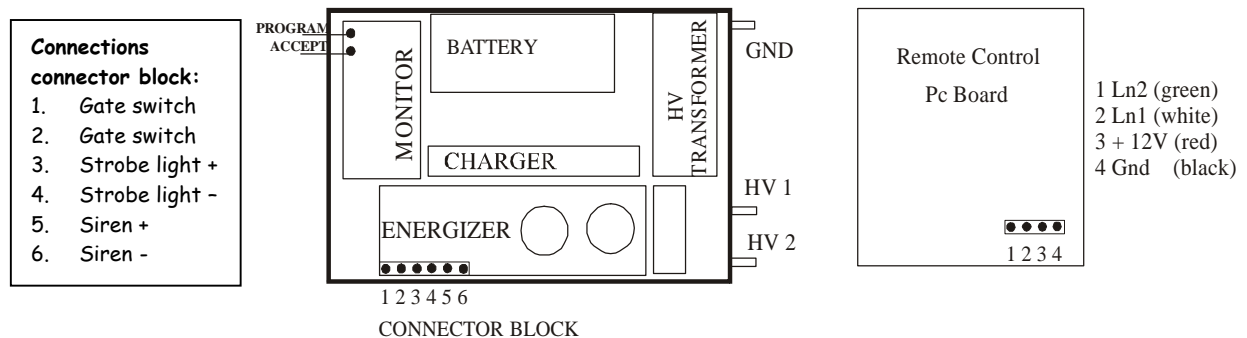
**Programmering**

1. Verbind de hekwerk dradeb en schakel de energizer aan in de hoogspanning mode.
2. Druk het "program" knopje op het monitor bord gedurende 5 sec. Als de buzzer afgaat betekent het dat er een probleem op het hekwerk is t.g.v. vonkoverslag. Dit probleem moet eerst opgelost wrden.
3. Maak een kortsluiting (m.b.v. de bijgeleverde kortsluitkabel) op de zone overgang 1-2. De buzzer zal afgaan, druk nu kortelijks de "Accept" knop op het monitor bord.
4. Herhaal stap 3 tot alle zones geprogrammeerd zijn. Nadat de laatste zone geprogrammeerd is, druk "program" kort om uit de programmering routine te gaan. De display zal de programmering status weergeven.

**Aansluitingen aan het bedienings kastje en deenergizer.**

De standard communicatie kabel kan verlengd worden tot 100 meter.

Dit kan gedaan worden mits er geen voorkomst is van weerlicht schade in uw gebied. Indien dit wel een probleem is, dient er een 50mm<sup>2</sup> koperen kabel samen met de communicatiekabel geïnstalleerd te worden. Deze aardkabel dient aan weerszijden aan een aardpen verbonden te zijn en ook met de gronddraad van de communicatie kabel. Voor langere afstanden kan de Stinger™ data radio of de "Media converter" met multimode F.O. kabel gebruikt worden.



**GEBRUIK STINGER WEERLICHT AFLEIDERS TUSSEN DE HV AANSLUITINGEN EN DE GROND AANSLUITING.**

**INSTALLEER EEN NET FILTER INDIEN WEERLICHT SCHADE VOORKOMT IN UW GEBIED.**

**HET BS120/102 BEDIENINGS KASTJE HEEFT DE VOLGENDE ALGEMENE EIGENSCHAPPEN:**

- 1 Kan communiceren met tot 13 BS120/BS102 Energizers.
- 2 Zal automatisch een triggerpuls voor de hoogspannings puls genereren indien meerdere energizers in hetzelfde hekwerk aangewend worden.
- 3 Kan ingesteld worden voor "meester" of "slaaf" functie.
- 4 RS485 Communicatie protocol.
- 5 Ingebouwde datum en tijd generator.
- 6 Log bestand voor 100 alarm gebeurtenissen. Data kan uitgelezen worden via LCD scherm.
- 7 PIN beschermd Gebruikers en Installateurs menu.
- 8 Alle energizer instellingen bereikbaar via de menus.

**Menu beschrijving BS120 systeem.****Fout boodschappen gedurende normale functionering.**

2007/01/01	0:00:17
UNIT1 H	20 ZONES
Systeem OK	
(RESET)	(MENU)

Systeem functioneert normaal

Het adres van Unit is 1 en deze is geprogrammeerd voor 20 zones. De uitgangsspanning is Hoog (H) Datum en tijd aanduiding worden gebruikt voor de data opslag functie.

2007/01/01	0:00:17
UNIT1 L	20 zones
HS Lus onderbroken	
(RESET)	(MENU)

De uitgang spanning is Laag (L) en er is gedetecteerd dat de hekwerk draad geknipt is zonder om een kortsluiting te veroorzaken. Het resultaat is een "HS lus onderbroken" indicatie.

Door "reset" te drukken zal de ingebouwde zoemer gedeactiveerd worden, maar het probleem op het hekwerk dient eerst te worden opgelost voordat het LCD scherm naar normaal terug zal keren.

## BS120 HANDLEIDING

2007/01/01	0:00:17
UNIT1 H	Zone ?
! Kortsluiting !	
(RESET)	(MENU)

De uitgangspanning is Hoog (H) en het systeem heeft gedetecteerd dat er een **kortsluiting** is in **zone 2** t.o.v. een aarddraad.

Door "reset" te drukken zal de ingebouwde zoemer gedeactiveerd worden, maar het probleem op het hekwerk dient eerst te worden opgelost voordat het LCD scherm naar normaal terug zal keren.

2007/01/01	0:00:17
UNIT1 L	Zone 2
! Kortsluiting !	
(RESET)	(MENU)

De uitgangspanning is laag (L) en het systeem heeft gedetecteerd dat er een **kortsluiting** is in **zone 2** t.o.v. een aarddraad.

Door "reset" te drukken zal de ingebouwde zoemer gedeactiveerd worden, maar het probleem op het hekwerk dient eerst te worden opgelost voordat het LCD scherm naar normaal terug zal keren.

2007/01/01	0:00:17
UNIT1 !!!	
Geen communicatie	
(RESET)	(MENU)

Het systeem heeft gedetecteerd dat het niet mogelijk is om met Unit 1 te communiceren. Door "reset" te drukken zal de ingebouwde zoemer gedeactiveerd worden, maar het probleem dient eerst te worden opgelost voordat het LCD scherm naar normaal terug zal keren.

2007/01/01	0:00:17
UNIT1 H	20 Zones
Batterijspanning Laag	
(RESET)	(MENU)

De batterij spanning heeft een minimum waarde bereikt. Het systeem zal binnen het volgende uur afschakelen om de batterij te beveiligen. Door "reset" te drukken zal de ingebouwde zoemer gedeactiveerd worden, maar het probleem dient eerst te worden opgelost voordat het LCD scherm naar normaal terug zal keren.

2007/01/01	0:00:17
UNIT1 H	20 Zones
Hoogspanning Laag	
(RESET)	(MENU)

Tengevolge van een interne fout in deze unit, is de spanning op het hekwerk lager dan 3000 Volt. Door "reset" te drukken zal de ingebouwde zoemer gedeactiveerd worden, maar het probleem dient eerst te worden opgelost voordat het LCD scherm naar normaal terug zal keren.

2007/01/01	0:00:17
UNIT1 H	20 Zones
! Poort open !	
(RESET)	(MENU)

Poort open alarm, operationeel indien een schakelaar aangesloten is op de poortingang van deze unit.

#### 4 Gebruikers Menu

Om dit menu te openen, moet het Menu knopje gedurende 2 seconden ingedrukt worden.

----- Menu----- 1	
Enter Menu pin	
0 ---	
(verander)	(volgende)

Voer de PIN code in om het menu in te gaan. De fabrieks code is 0 0 0 0 , deze kan gewijzigd worden in het "installeerders menu" . Druk de "increase" knop meermalen, tot het gewenste cijfer verschijnt. Druk de "volgende" knop en selecteer het tweede cijfer, enz. Druk "VolgMenu" nadat de volledige code ingevoerd is.

----- Menu----- 1.2	
Enter Menu pin	
0 0 0 0	
(verander)	(volgende)

Na het invoeren van de 4<sup>e</sup> digit, druk "Aanvaard" om de code te aanvaarden.

----- Menu----- 2	
Uitzetspanning	
Hoog	
(Laag)	(VolgMenu)

Druk de "Laag" knop om de uitgangspanning over te schakelen naar laagspanning (De energizer blijft nu doorgaan in de laagspannings (L) mode met behoud van volledige monitoring.)

----- Menu----- 3	
Display Verlichting	
Aan	
(Uit)	(VolgMenu)

In dit menu kan de achtergrond verlichting van het LCD panel aan- of afgeschakeld worden. Indien afgeschakeld, zal het aanschakelen indien een foutmelding aangeduid moet worden.

----- Menu----- 4	
Sirene Uitgang	
Actief	
(Deactief)	(VolgMenu)

Activeren of de-activeren zal slechts de extern aan te brengen sirene beïnvloeden, maar heeft geen effect op de ingebouwde zoemer, deze blijft altijd actief.

----- Menu----- 5	
Lees die hoogspanning	
FB5 uitzet=0V V V	
(Lees)	(VolgMenu)

Als het bedienings kastje gekoppeld is aan gekoppeld is aan meerdere energizers, kan de uitgangsspanning van elke energizer (FB) afzonderlijk gelezen worden via dit menu. Druk "Lees" om de verschillende energizers te kiezen.

----- Menu----- 6	
Log bestand	
(Lees)	(VolgMenu)

Druk "Lees" om het eerste alarm in het log bestand te lezen.

----- Menu----- 6.1	
Log bestand	
(Volgende)	(VolgMenu)

Druk "Volgende" om de volgende alarm gebeurtenissen te lezen.

----- Menu-----7	
Opslaan en menu 1 verlaten	
(Einde)	(Menu 1)

Druk "Einde" om het gebruikersmenu te verlaten. Nieuw gemaakte instellingen treden pas in werking na het verlaten van dit menu.

## 5 Installeurs Menu

Druk beide knopjes gedurende 3 seconden tegelijkertijd.

----- Uitgebreid Menu----- 1	
Voer menu 2 PIN in	
0 ---	
(Verander)	(Volgende)

Voer de pin code in voor het installeurs menu. Fabrieks code is 1111.

----- Uitgebreid Menu----- 1.2	
Voer menu 2 PIN in	
0 0 0 0	
(Verander)	(Aanvaard)

Na het invoeren van de 4<sup>e</sup> digit, druk "Aanvaard" om de code op te slaan.

----- Uitgebreid Menu----- 2	
Kies Taal	
Nederlands	
(Verander)	(Volg Menu)

Maak een taal keuze voor de display d.m.v de "verander" knop. Engels, Nederlands. Met binnenkort Spaans en Duits.

----- Uitgebreid Menu----- 3	
Lees en verander calibratiewaardes	
(Verander)	(VolgMenu)

Druk "verander" om de calibratie waarden te lezen en/of te veranderen.

## BS120 HANDLEIDING

----- Uitgebreid Menu ----- 3.1	
Kies Unit NR	
Om in te stellen: FB1	
(volgUnitnr)	(Kies)

Kies het adres van de energizer (FB) waarin u een waarde wilt veranderen door "volgUnitnr." te drukken. Druk "kies" als het gewenste adres bereikt is.

----- Uitgebreid Menu----- 3.3	
Een BS120 unit is	
Gevonden, vervolg?	
(opnieuw)	(Vervolg)

Er is vastgesteld dat de energizer waarmee nu gecommuniceerd wordt een BS120 unit is. Om verder te gaan druk "vervolg".

----- Uitgebreid Menu----- 3.4	
Stroom meet	
programma	
(Kies)	(VolgMenu)

In dit sub-menu kunnen de stromen, welke in de hekwerk vloeien gemeten worden. Deze indicatie is belangrijk voor de installateur. De stroomwaarden dienen constant te zijn. Indien er enige fluctuatie optreedt, betekent het dat er ergens een variabele belasting is tussen de "live" draad en aarde (draad). Dit resulteert gewoonlijk in vonk-overslag gedurende dauw of nat weer. Deze situatie dient te worden verbeterd, aangezien dit de oorzaak is van vals alarm meldingen.

Druk "Kies" om de stromen van meerdere "energizers" te lezen.

----- Uitgebreid Menu- - - 3.10	
FB1 HV1=16 HV2=3	
kortsluitwaarde = 100	
(verhoog)	(volgende)

De kortsluitwaarde voor de Hoogspanning stroom meting is 100 (fabrieks waarde).

Indien de achtergrond stromen (HV1+HV2) t.g.v. bedrading capaciteit etc. te hoog wordt en er vals alarm meldingen doorkomen, kan deze kortsluitwaarde verhoogd worden door (verhoog) te drukken.

De kortsluitwaarde dient hoger gesteld te worden dan de som van de HV1 en de HV2 waarde. Een betere oplossing is echter om het hekwerk vrij te houden van onkruid en de bedrading zodanig in te richten dat de bedradings capaciteit zo laag mogelijk is.

----- Uitgebreid Menu- - - 3.5	
Lees geprogrammeerde	
Stroom waarden	
(Kies)	(VolgMenu)

Druk "kies" om de geprogrammeerde zone waarden uit te lezen uit het geheugen.

----- Uitgebreid Menu- - - 3.17	
FB1 Zone 1	
HV1=255 HV2=13	
(volgZone)	(verlaat)

Druk "volgZone" om de waardes van de volgende zones uit te lezen. Druk "verlaat" om uit dit menu te gaan.

---- Uitgebreid Menu- - - -3.6 Verander programmeer stroom waarden (kies)                      (verlaat)	
---	--

De geprogrammeerde waarden kunnen gewijzigd worden door "kies" te drukken.

---- Uitgebreid Menu- - - -3.7 Kies zone nr. om te wijzigen Zone 20 (volgZone)                  (aanvaard)	
---	--

Druk "volgZone" om de zone te selecteren waarvan de waarden veranderd moeten worden.  
Druk "aanvaard" indien dit nummer bereikt is.

----- Uitgebreid Menu- - - -3.8 Kies HV1 or HV2 om te wijzigen (HV1)                          (HV2)	
--	--

Selecteer "HV1" of "HV2" om te wijzigen. (HV2 gekozen)

----- Uitgebreid Menu- - - -3.9 Voer nieuwewaarde in voor zone 20: 255 HV2 (verhoog)                      (Aanvaard)	
---	--

Druk "verhoog" tot de gewenste nieuwe waarde voor HV2 bereikt is.  
Druk "Aanvaard" om verder te gaan.

----- Uitgebreid Menu- - - -4.0 Functie bedien Unit Meester (Slaaf)                          (volgMenu)	
--	--

De unit is standaard geprogrammeerd als "meester" Druk "Slaaf" om te veranderen naar "slaaf" mode.

Er kan in een systeem slechts een Master unit aanwezig zijn!

----- Uitgebreid Menu- - - -5 Auto reset functie Actief (onactief)                      (VolgMenu)	
---	--

De "auto-reset" functie kan aan- of af geschakeld worden in dit menu. Indien aangeschakeld, zal de energizer na 3 minuten proberen om zichzelf te resetten. Dit betekent wel dat er iedere 3 minuten een alarm gegeven gaat worden totdat het probleem opgelost is.

----- Uitgebreid Menu- - - -6 Kies data snelheid 2400 Bits/s (Radio) (verander)                      (VolgMenu)	
--	--

De Baud rate voor de data communicatie is fabriek ingesteld op 2400 Bits/s. Deze instelling is goed voor communicatie via koper kabel of Optische Vezel kabel. Voor Radio communicatie druk "verander", waardoor de baud rate 1200 wordt en ook de samenstelling van het data pakket veranderd.

----- Uitgebreid Menu-----7	
Trig. Puls	
Onactief	
(Actief)	(VolgMenu)

Indien slechts een energizer gekoppeld wordt in een systeem, wordt het z.g. "broadcast" adres gebruikt (254). Indien meerdere energizers gekoppeld zijn, zullen i.p.v. het broadcast adres, de ware adressen van de energizers gebruikt worden. Tevens wordt ook een trigger signaal gestuurd, waarop de energizers precies tegelijk zullen pulsen. (Echter niet in de 1200 Baud model) Om de trigger functie aan te schakelen, druk "actief".

----- Uitgebreid Menu-----8	
Aantal spanninggever	
1	
(meer)	(VolgMenu)

In dit menu wordt het aantal energizers ingevoerd waarmee gecommuniceerd moet worden.. (Druk "meer" tot dit aantal bereikt is.)

----- Uitgebreid Menu-----9	
Stuur nieuw adres	
Naar spanninggever	
(kies)	(VolgMenu)

Via dit menu kan een bestaand adres van een energizer gewijzigd worden. Druk "kies" om dit menu te openen.

----- Uitgebreid Menu-----9.1	
Gebruik broadcast	
Adres? (255)	
(Ja)	(Nee)

Indien het hard- of software adres van de energizer onbekend is, druk "Ja". In dit geval zal het broadcast adres gebruikt worden om de verbinding tot stand te brengen. Let erop dat in dit geval slechts één energizer aangesloten mag worden op de communicatielijn. Als het adres wel bekend is, druk "neen".

----- Uitgebreid Menu-----9.2	
Voer bestaand adres	
in => 0 (1)	
(verhoog)	(Aanvaard)

Druk "verhoog" tot de adres waarde bereikt is, gevolgd door "aanvaard".

----- Uitgebreid Menu-----9.3	
Voer nieuw	
Adres => 0 (4)	
(verhoog)	(Aanvaard)

Druk "verhoog" tot de nieuwe adres waarde bereikt is, gevolgd door "aanvaard".

----- Uitgebreid Menu-----9.4	
Stuur nieuw adres 4	
naar adres1 ??	
(Ja)	(Nee)

Druk "Ja" indien akkoord. Druk "neen" indien de handeling herhaald moet worden.

```

----- Uitgebreid Menu----- 9.5
Verander adres 1
Nieuw adres = 4

(opnieuw)      (VolgMenu)
    
```

Dit menu vraagt nogmaals bevestiging voor de adres verandering. Druk "opnieuw" indien niet akkoord. Druk "volgMenu" indien akkoord.

```

----- Uitgebreid Menu----- 9.6
Verander adres 1
Geanuleerd

(opnieuw)      (VolgMenu)
    
```

Om de adres wijziging ongedaan te maken druk "opnieuw". Druk "VolgMenu" om verder te gaan.

```

----- Uitgebreid Menu----- 10
Stel tijd & datum in
2000/01/01      11:23:48

(Kies)          (VolgMenu)
    
```

Druk "Kies" als u de systeem datum of tijd wilt veranderen.

```

----- Uitgebreid Menu----- 10.1
Stel tijd & datum in
2000/01/01      0:32:48

(Jaar)          (Ganaarmaand)
    
```

Druk "Jaar" herhaaldelijk om bij het correcte jaartal uit te komen.

```

----- Uitgebreid Menu----- 10.2
Stel tijd & datum in
2000/01/01      0:32:48

(Maand)         (Ganaardag)
    
```

Druk "Maand" herhaaldelijk om bij de correcte maand uit te komen.

```

----- Uitgebreid Menu----- 10.3
Stel tijd & datum in
2000/01/01      0:32:48

(Dag)           (Ganaaaruur)
    
```

Druk "Dag" herhaaldelijk om bij de correcte dag uit te komen.

```

----- Uitgebreid Menu----- 10.4
Stel tijd & datum in
2000/01/01      0:32:48

(Uur)           (Ganaarmin)
    
```

Druk "Uur" herhaaldelijk om bij het correcte uur uit te komen.

```

----- Uitgebreid Menu----- 10.5
Stel tijd & datum in
2000/01/01      0:32:48

(Min)           (Ganaarsec)
    
```

Druk "Min" herhaaldelijk om bij de correcte minuut uit te komen.

## BS120 HANDLEIDING

```
----- Uitgebreid Menu- - - 10.6
      Stel tijd & datum in
2000/01/01          0:32:48
(   Sec   )          (   einde   )
```

Druk "Sec" herhaaldelijk om bij de correcte seconde uit te komen.

```
----- Uitgebreid Menu- - - 10.7
      Stel tijd & datum in
2000/01/01          0:32:48
(Opnieuw)          (VolgMenu)
```

Druk "opnieuw" indien de procedure herhaald moet worden, druk "VolgMenu" voor het volgende menu.

```
----- Uitgebreid Menu- - - 11
      Verander Menu 2 PIN?
(opnieuw)          (VolgMenu)
```

Druk "opnieuw" als het PIN nummer voor het installateurs (Uitgebreid Menu) menu veranderd moet worden.

```
----- Uitgebreid Menu- - - 11.1
      Verander Menu 2 PIN
      0---
(verander)          (Volgende)
```

Voer het nieuwe installateurs PIN nummer in via de "Verander" en de "volgende" knoppen.

```
----- Uitgebreid Menu- - - 11.2
      Verander Menu 2 PIN
      Naar 0000?
(opnieuw)          ( save)
```

Sla de nieuwe PIN code op ("save") of voer dit opnieuw in ("opnieuw").

```
----- Uitgebreid Menu- - - 12
      Menu 1 PIN?
      On-actief
(actief)           (VolgMenu)
```

Activeer (actief) of de-activeer (on-actief) de PIN code voor het standaard menu.

```
----- Uitgebreid Menu- - - 13
      Verander menu 1 PIN?
(kies)             (VolgMenu)
```

Druk "kies" om de PIN code van het standaard menu te veranderen.

## BS120 HANDLEIDING

```
----- Uitgebreid Menu- ---13.1
Verander menu 1 PIN
0----
(verander)      (Volgende)
```

Voer de nieuwe PIN code in d.m.v. de "verander" en "Volgende" knoppen.

```
----- Uitgebreid Menu- ---13.2
Verander menu 1 PIN
naar 0000??
(opnieuw)      (Save)
```

Druk "save" om de nieuwe code op te slaan of "opnieuw" om de code opnieuw in te voeren.

```
----- Uitgebreid Menu- --- 14
Opslaan en menu 2
verlaten
(Einde)      (Menu 2)
```

Druk "Einde" om naar het monitor programma te gaan of "Menu 2" om weer naar het begin te gaan van het installateurs menu.

**GARANTIE BEPALINGEN BS120 STROOMSCHOK APPARAAT.**

Stinger Electronics onderneemt om uw product volgens onze discretie te repareren of te vervangen\* indien een defect optreedt gedurende de garantie periode van 1 jaar na datum van originele aankoop.

De client is verantwoordelijk voor het transport van en naar de fabriek van Stinger Electronics cc.

**BOVENSTAANDE GARANTIE IS NIET VAN TOEPASSING IN GEVAL VAN:**

- 1 Schade of problemen welke het resultaat zijn van transport of verkeerde installatie methoden.
- 2 Schade aan het product, wat veroorzaakt is door een ongeluk, brand, water, misbruik, onweer, ongedierte, ongemachtigde modificaties.
- 3 Service oproepen en navragen betreffende de functionering van het apparaat.
- 4 Als het serienummer van de unit onleesbaar of afwezig is.

In bovenstaande gevallen zijn de herstel kosten voor rekening van de client.

\* Vervangen betekent omruilen met een fabrieks gereconditioneerde eenheid. Gratis vervanging is slechts van toepassing binnen de oorspronkelijke 1 jaar garantie periode. Fabriek gereconditioneerde eenheden kunnen mogelijk beschikbaar zijn tegen een lagere vaste prijs indien de een jaar garantie periode verstreken is.

Alhoewel de informatie (specificaties, contacten etc.) correct was ten tyde van het print proces, behoudt Stinger Electronics zich het recht voor om veranderingen aan te brengen zonder voorafgaande kennisgeving.